

NPA

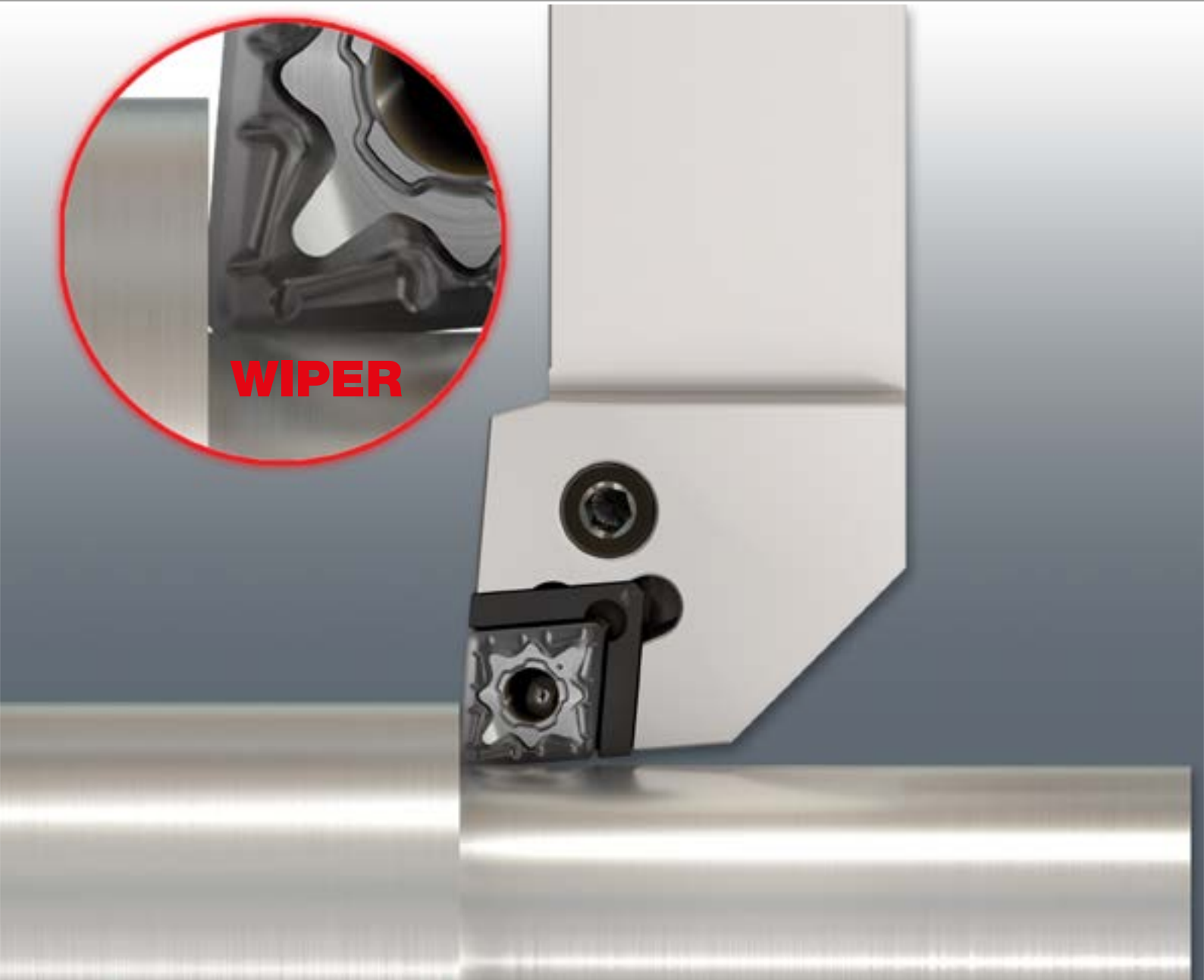
PRODUKTNEUHEITEN

DREHEN

29-2021

JULI 2021 • METRISCH

SEITE 1 / 6



ISOTURN

**Eine neue Plattensitzreduzierung
verwandelt Standard-CNMG- und
SNMG-Wendeschneidplatten in
WIPER-Wendeschneidplatten**



Vorteile von Wiper-Geometrien: - Hohe Oberflächengüten bis Ra 0,35 µm bei hohen Vorschubwerten.

Merkmale

- Plattensitzreduzierungen für kleine ISO-Drehwendeschneidplatten, wie **CNMG 09..** und **SNMG 09...**, so dass diese in Werkzeughalter für **CNMG 12..**-Wendeschneidplatten eingesetzt werden können.

Durch die Rotation um 3° der Wendeschneidplatte im Plattensitz durch den Reduzieradapter erlangen wir den Wiper-Effekt mit einer Standard-CNMG oder SNMG-WSP.

Reguläre Freiwinkelposition







Freiwinkel bei **neuen** Plattensitzreduzierungen erzeugen den **Wiper-Effekt** bei Standard-Wendeschneidplatten

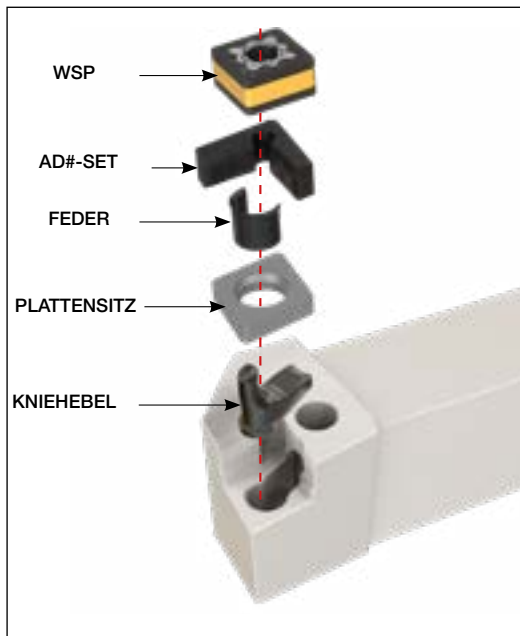




Der Werkzeughalter ist mit folgenden Set-Kombinationen kompatibel:

Werkzeughalter	Set-Bezeichnung	Artikel-Nr.	Plattensitzreduzierung	
			Von...	...bis
 <p>PCLNR/L...12</p>	<p>AD-CL-4/3-WIP-SET</p>  <p>LR 4-3 + AD-CL-4/3-WIP + TCN-432-WIP</p>	3373957	 <p>CNMG 12...</p>	 <p>CNMG 09...</p>
 <p>PCLNR/L...12</p>	<p>AD-CL-S-4/3-WIP-SET</p>  <p>LR 4-3 + AD-CL-S-4/3-WIP + TCN-432-WIP</p>	3382096	 <p>SNMG 12...</p>	 <p>SNMG 09...</p>

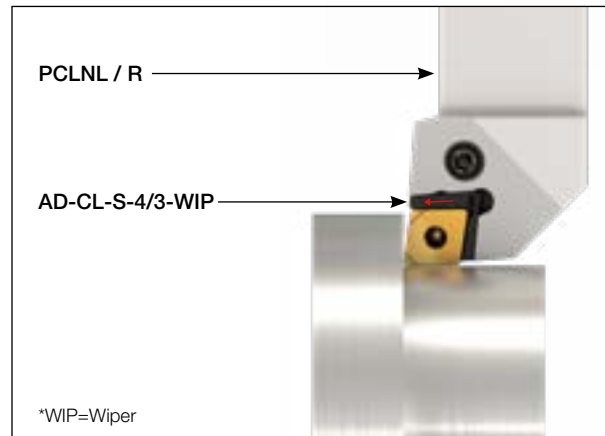
Wichtig bei der Montage: Montieren Sie die Plattensitzreduzierung, indem der rote Pfeil auf der Oberseite zu sehen ist und in Arbeitsrichtung zeigt.



AD-CL-S-4/3-WIP*



Der rote Pfeil muss immer in Arbeitsrichtung zeigen!



*WIP=Wiper

ISOTURN

Folgende zwei neue Kits bieten wir an :



Mit freundlichen Grüßen

ISCAR Germany GmbH

Erich Timons
CTO
Mitglied der Geschäftsleitung

Mit freundlichen Grüßen

ISCAR Germany GmbH

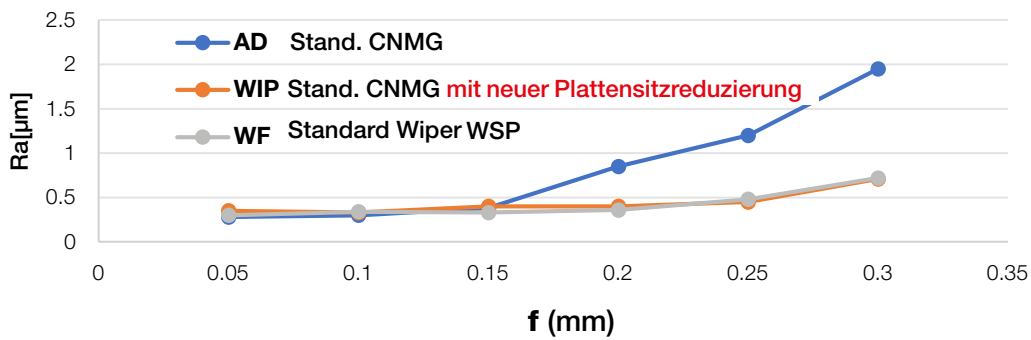
Jonas von Kahlden
Produktspezialist



Mit der neuen Plattensitzreduzierung für Wiper-Effekt werden im Vergleich zu regulären Wendeschneidplatten und Werkzeugen bessere Oberflächengüten erzeugt.

f [mm]	Stand. Wiper WSP Ra [μm]	Stand. CNMG Wiper Reduzierungen Ra [μm]	Stand. CNMG Ra [μm]
0.05	0.3	0.35	0.28
0.1	0.34	0.33	0.3
0.15	0.33	0.4	0.38
0.2	0.36	0.4	0.85
0.25	0.48	0.45	1.2

Oberflächengüte $a_p = 3 \text{ mm}$





Adaptermontage

**Link zu
NPA 17**

<https://www.iscar.de/newarticles.aspx/countryid/7/newarticleid/3010>

**Link zum
E-Catalog**

[http://intranet.imc.co.il/eCatalog/Family.aspx?fnum=4575
&mapp=IS&app=0&GFSTYP=M](http://intranet.imc.co.il/eCatalog/Family.aspx?fnum=4575&mapp=IS&app=0&GFSTYP=M)

**Link zum
TECH TALK**

<https://www.youtube.com/watch?v=qHZQ9T2o0DQ&feature=youtu.be>

**Link zur
Adaptermontage**

<https://youtu.be/7Cq07C0vrCU>